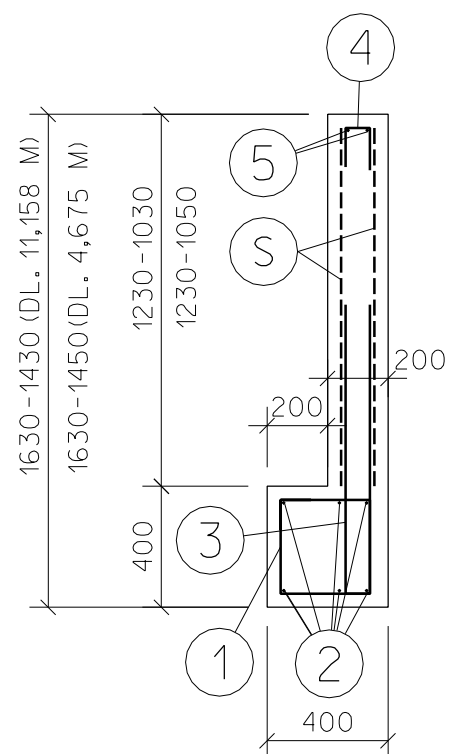


# OPĚRNÁ STĚNA

DL. 11,158 M + 4,675 M

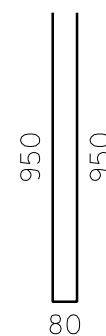


④  $\varnothing R8$  A 200 - 350 - 82 ks

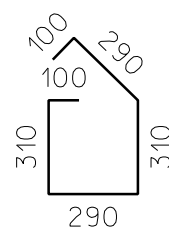


⑤  $2\varnothing R10$  - 38000 - 1 ks  
CELK. DL. VČ. PROSTŘIHŮ 38,0 M,  
STŘIHAT DLE POTŘEBY,  
STYKOVAT PŘESAHY 50  $\varnothing$

③  $\varnothing R10$  A 200 - 1980 - 82 ks



②  $6\varnothing R10$  - 114000 - 1 ks  
CELK. DL. VČ. PROSTŘIHŮ 114,0 M,  
STŘIHAT DLE POTŘEBY,  
STYKOVAT PŘESAHY 50  $\varnothing$



①  $\varnothing R10$  A 200 - 1400 - 82 ks

Ⓢ 2x SÍŤ KARIAQ-60,  $\varnothing$  6, OKA 100/100  
PŘESAHY 250 MM

PLOCHA	38,0 m <sup>2</sup>
PROSTŘIH 20%	7,6 m <sup>2</sup>
PLOCHA CELKEM	45,6 m <sup>2</sup>
VÁHA 1m <sup>2</sup>	4,44 kg/m <sup>2</sup>
<b>CELKOVÁ VÁHA</b>	<b>203,0 kg</b>

Číslo položky	Průměr [mm]	Délka [m]	Počet [ks]	Celkem [m]	
				$\varnothing R8$	$\varnothing R10$
1	R10	1.400	82		114.80
2	R10	114.000	1		114.00
3	R10	1.980	82		162.36
4	R8	0.350	82	28.70	
5	R10	38.000	1		38.00
			m'	28.70	429.16
C E L K E M			kg/m'	0.395	0.617
			kg	11.3	264.8
			kg	276.1	

SÍŤ KARI AQ-60 CELK.VÁHA 203,0 kg

BETON C25/30 XC2 (ZÁKLAD)

C30/37 XC4 XF1 (STĚNA)

OCEL B500B

KRYTÍ 40 MM

POZNÁMKA:

STĚNU DILATOVAT á 5,6 M.

ODPOVĚDNÝ PROJEKTANT ING. JIŘÍ STEHNO	VYPRACOVAL PAVLÍNA NĚMCOVÁ	KRESLIL PAVLÍNA NĚMCOVÁ	ING. JIŘÍ STEHNO STATIKA STAVEBNÍCH KONSTRUKCÍ Bartošova 16, 760 01 ZLÍN tel: +420 577 210 861 e-mail: statik.stehno@centrum.cz	
INVESTOR : OBEC SAZOVICE, SAZOVICE 180, 763 01 MYSLOČOVICE			ARCH. Č. :	Č.PARÉ
MÍSTO STAVBY : SAZOVICE			DATUM : 3/2021	
STAVEBNÍ ÚPRAVY ŠKOLY V SAZOVICÍCH SO 201 - ZPEVNĚNÉ PLOCHY D.1.2 - STAVEBNĚ KONSTRUKČNÍ ŘEŠENÍ			STUPEŇ : DPS	Č.v. D.1.2-109
			FORMÁT : 2 A4	
VÝZTUŽ OPĚRNÉ STĚNY			MĚRÍTKO : 1:25	