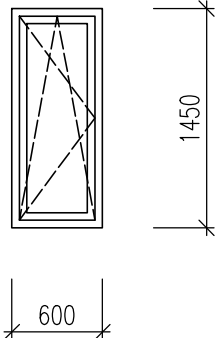
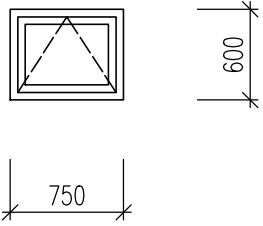
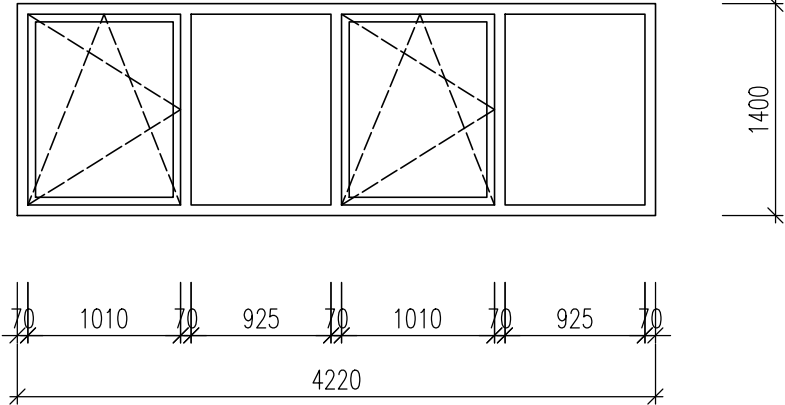
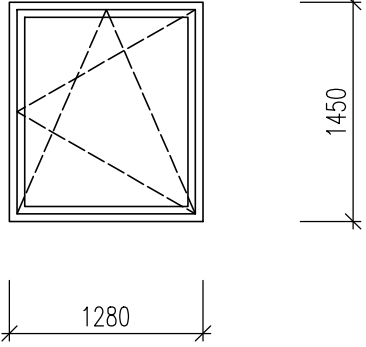
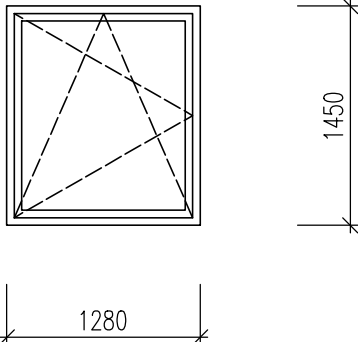
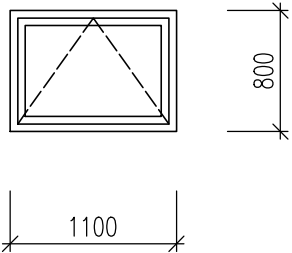


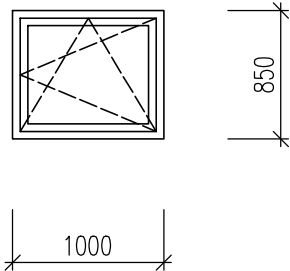
- VÝPIS TRUHLÁŘSKÝCH VÝROBKŮ JE PROVEDEN V ÚROVNI DOKUMENTACE PRO PROVÁDĚNÍ STAVBY.
- DODAVATEL STAVBY DOPRACUJE VÝROBNÍ DOKUMENTACI JEDNOTLIVÝCH KONSTRUKCÍ, KTERÁ BUDE PŘED VÝROBOU ODSOUHLASENA AUTOREM STAVBY A BUDOU V NÍ ZOHLEDNĚNY NÁVAZNOSTI NA PŘILEHLÉ KONSTRUKCE A ZPŮSOB KOTVENÍ.
- VÝROBKY JSOU ZAKÓTOVÁNY JAKO STAVEBNÍ SKLADEBNÉ OTVORY. PŘED VÝROBOU JE NUTNO PŘESNÉ ROZMĚRY DOMĚŘIT NA STAVBĚ.
- POVRCHOVÁ ÚPRAVA TRUHLÁŘSKÝCH VÝROBKŮ BUDE ODSOUHLASENA NA ZÁKLADĚ VZORKŮ PŘEDLOŽENÝCH DODAVATELEM STAVBY.
- NEDÍLNOU SOUČÁSTÍ VÝPISU VÝROBKŮ JSOU STAVEBNÍ VÝKRESY ZOHLEDŇUJÍCÍ UMÍSTĚNÍ VÝROBKŮ DO KONSTRUKCE.
- VÝPLNĚ OTVORŮ VE FASÁDĚ JSOU ZAKRESLENY V POHLEDU Z EXTERIÉRU.

NÁZEV STAVBY			
STAVEBNÍ ÚPRAVY ŠKOLY V SAZOVICÍCH			
AUTOR ING. PAVEL KRAMPLA e-mail: pavelkrampa@email.cz tel.: 605 148 329		PROJEKTANT ČÁSTI ING. PAVEL KRAMPLA e-mail: pavelkrampa@email.cz tel.: 605 148 329	
VYPRACOVAL ING. PAVEL KRAMPLA e-mail: pavelkrampa@email.cz tel.: 605 148 329		KONTROLOVAL e-mail: tel.:	
OBJEDNATEL Obec Sazovice, Sazovice 180, 763 01 Mysločovice		FORMÁT A4 A4	DATUM 03 / 2021
STUPEŇ DOKUMENTACE DOKUMENTACE PRO PROVÁDĚNÍ STAVBY			
ČÁST D.1 – DOKUMENTACE STAVEBNÍHO OBJEKTU		MĚŘITKO 1:50	PARÉ
STAVEBNÍ OBJEKT SO 101 - OBJEKT ŠKOLY			
ODDÍL D.1.1 – ARCHITEKTONICKO-STAVEBNÍ ŘEŠENÍ			
NÁZEV VÝKRESU VÝPIS TRUHLÁŘSKÝCH VÝROBKŮ		STUPEŇ DPS	ČÍSLO VÝKRESU D.1.1-118
		ZMĚNA 000	

ODKAZ NA VÝKRESE	POPIS VÝROBKU OZNAČENÍ DLE NORMY, TYPOVÉHO PODKLADU SCHEMATICKÝ NÁČRT	POČET KUSŮ				
		1.PP	1.NP	2.NP	3.NP	CELKEM
T-1	<p>DŘEVĚNÉ OTEVÍRAVÉ A SKLOPNÉ OKNO EURO PROFIL 78, TŘÍVRSTVÁ LEPENÁ LAMELA ZASKLENÍ: TEPELNĚ IZOLAČNÍ TROJSKLO $U=0,6W/m^2K$, ŠEDÝ PLASTOVÝ RÁMEČEK POVRCHOVÁ ÚPRAVA: AKRYLÁTOVÝ VODOU ŘEDITELNÝ LAZUROVACÍ LAK S IMPREGNACÍ, ODSTÍN HNĚDÝ BUDE UPŘESNĚN DLE VZORKU KLIKA A ŠTÍTEK : HLINÍK, PŘÍRODNÍ ELOX PŘIPOJOVACÍ SPÁRA: PU PĚNA + OMÍTELNÁ VNITŘNÍ PAROZÁBRANA A VENKOVNÍ PAROPROPUSTNÁ ZÁBRANA, ZÁBRANY UTĚSNIT KE STAVEBNÍMU OTVORU</p> 	-	1	-	-	1
T-2	<p>DŘEVĚNÉ SKLOPNÉ OKNO EURO PROFIL 78, TŘÍVRSTVÁ LEPENÁ LAMELA ZASKLENÍ: TEPELNĚ IZOLAČNÍ TROJSKLO $U=0,6W/m^2K$, ŠEDÝ PLASTOVÝ RÁMEČEK SKLO TROJSKLA V POZICI K INTERIÉRU BUDE NEPRŮHLEDNÉ ORNAMENTÁLNÍ TYP MASTER CARRE POVRCHOVÁ ÚPRAVA: AKRYLÁTOVÝ VODOU ŘEDITELNÝ LAZUROVACÍ LAK S IMPREGNACÍ, ODSTÍN HNĚDÝ BUDE UPŘESNĚN DLE VZORKU KLIKA A ŠTÍTEK : HLINÍK, PŘÍRODNÍ ELOX PŘIPOJOVACÍ SPÁRA: PU PĚNA + OMÍTELNÁ VNITŘNÍ PAROZÁBRANA A VENKOVNÍ PAROPROPUSTNÁ ZÁBRANA, ZÁBRANY UTĚSNIT KE STAVEBNÍMU OTVORU</p> 	-	2	-	-	2
STAVEBNÍ ÚPRAVY ŠKOLY V SAZOVICÍCH SO 101 – OBJEKT ŠKOLY		LIST ČÍSLO		-		
		POČET LISTŮ		-		
VÝPIS TRUHLÁŘSKÝCH VÝROBKŮ		ZAK.ČÍSLO				
		Č.VÝKRESU		--		

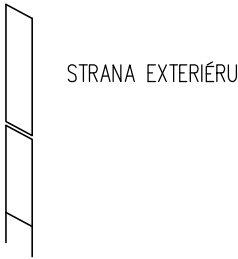
ODKAZ NA VÝKRESE	POPIS VÝROBKU OZNAČENÍ DLE NORMY, TYPOVÉHO PODKLADU SCHEMATICKÝ NÁČRT	POČET KUSŮ				
		1.PP	1.NP	2.NP	3.NP	CELKEM
T-3	<p>DŘEVĚNÉ PEVNÉ, OTEVÍRAVÉ A SKLOPNÉ OKNO EURO PROFIL 78, TŘÍVRSTVÁ LEPENÁ LAMELA ZASKLENÍ: TEPELNĚ IZOLAČNÍ TROJSKLO $U=0,6W/m^2K$, ŠEDÝ PLASTOVÝ RÁMEČEK POVRCHOVÁ ÚPRAVA: AKRYLÁTOVÝ VODOU ŘEDITELNÝ LAZUROVACÍ LAK S IMPREGNACÍ, ODSTÍN HNĚDÝ BUDE UPŘESNĚN DLE VZORKU KLIKA A ŠTÍTEK : HLINÍK, PŘÍRODNÍ ELOX PŘIPOJOVACÍ SPÁRA: PU PĚNA + OMÍTELNÁ VNITŘNÍ PAROZÁBRANA A VENKOVNÍ PAROPROPUSTNÁ ZÁBRANA, ZÁBRANY UTĚSNIT KE STAVEBNÍMU OTVORU V OTEVÍRAVÝCH KŘÍDLECH BUDOU SÍTKY PROTI HMYZU, RÁM NHĚDÝ ELOX DLE BARVY OKEN</p> 	-	1	-	-	1
T-4	<p>DŘEVĚNÉ OTEVÍRAVÉ A SKLOPNÉ OKNO EURO PROFIL 78, TŘÍVRSTVÁ LEPENÁ LAMELA ZASKLENÍ: TEPELNĚ IZOLAČNÍ TROJSKLO $U=0,6W/m^2K$, ŠEDÝ PLASTOVÝ RÁMEČEK POVRCHOVÁ ÚPRAVA: AKRYLÁTOVÝ VODOU ŘEDITELNÝ LAZUROVACÍ LAK S IMPREGNACÍ, ODSTÍN HNĚDÝ BUDE UPŘESNĚN DLE VZORKU KLIKA A ŠTÍTEK : HLINÍK, PŘÍRODNÍ ELOX PŘIPOJOVACÍ SPÁRA: PU PĚNA + OMÍTELNÁ VNITŘNÍ PAROZÁBRANA A VENKOVNÍ PAROPROPUSTNÁ ZÁBRANA, ZÁBRANY UTĚSNIT KE STAVEBNÍMU OTVORU</p> 	-	1	-	-	1
STAVEBNÍ ÚPRAVY ŠKOLY V SAZOVICÍCH SO 101 – OBJEKT ŠKOLY		LIST ČÍSLO		-		
		POČET LISTŮ		-		
VÝPIS TRUHLÁŘSKÝCH VÝROBKŮ		ZAK.ČÍSLO				
		Č.VÝKRESU		--		

ODKAZ NA VÝKRESE	POPIS VÝROBKU OZNAČENÍ DLE NORMY, TYPOVÉHO PODKLADU SCHEMATICKÝ NÁČRT	POČET KUSŮ				
		1.PP	1.NP	2.NP	3.NP	CELKEM
T-5	<p>DŘEVĚNÉ OTEVÍRAVÉ A SKLOPNÉ OKNO EURO PROFIL 78, TŘÍVRSTVÁ LEPENÁ LAMELA ZASKLENÍ: TEPELNĚ IZOLAČNÍ TROJSKLO $U=0,6W/m^2K$, ŠEDÝ PLASTOVÝ RÁMEČEK POVRCHOVÁ ÚPRAVA: AKRYLÁTOVÝ VODOU ŘEDITELNÝ LAZUROVACÍ LAK S IMPREGNACÍ, ODSTÍN HNĚDÝ BUDE UPŘESNĚN DLE VZORKU KLIKA A ŠTÍTEK : HLINÍK, PŘÍRODNÍ ELOX PŘIPOJOVACÍ SPÁRA: PU PĚNA + OMÍTELNÁ VNITŘNÍ PAROZÁBRANA A VENKOVNÍ PAROPROPUSTNÁ ZÁBRANA, ZÁBRANY UTĚSNIT KE STAVEBNÍMU OTVORU</p> 	-	1	-	-	1
T-6	<p>DŘEVĚNÉ SKLOPNÉ OKNO EURO PROFIL 78, TŘÍVRSTVÁ LEPENÁ LAMELA ZASKLENÍ: TEPELNĚ IZOLAČNÍ TROJSKLO $U=0,6W/m^2K$, ŠEDÝ PLASTOVÝ RÁMEČEK POVRCHOVÁ ÚPRAVA: AKRYLÁTOVÝ VODOU ŘEDITELNÝ KRYCÍ LAK S IMPREGNACÍ, ODSTÍN BÍLÝ MATNÝ RAL 9010 KLIKA A ŠTÍTEK : HLINÍK, PŘÍRODNÍ ELOX PŘIPOJOVACÍ SPÁRA: PU PĚNA + OMÍTELNÁ VNITŘNÍ PAROZÁBRANA A VENKOVNÍ PAROPROPUSTNÁ ZÁBRANA, ZÁBRANY UTĚSNIT KE STAVEBNÍMU OTVORU</p> 	-	1	-	-	1
STAVEBNÍ ÚPRAVY ŠKOLY V SAZOVICÍCH SO 101 – OBJEKT ŠKOLY		LIST ČÍSLO		-		
		POČET LISTŮ		-		
VÝPIS TRUHLÁŘSKÝCH VÝROBKŮ		ZAK.ČÍSLO				
		Č.VÝKRESU		--		

ODKAZ NA VÝKRESE	POPIS VÝROBKU OZNAČENÍ DLE NORMY, TYPOVÉHO PODKLADU SCHEMATICKÝ NÁČRT	POČET KUSŮ				
		1.PP	1.NP	2.NP	3.NP	CELKEM
T-7	<p>DŘEVĚNÉ OTEVÍRAVÉ A SKLOPNÉ OKNO EURO PROFIL 78, TŘÍVRSTVÁ LEPENÁ LAMELA ZASKLENÍ: TEPELNĚ IZOLAČNÍ TROJSKLO $U=0,6W/m^2K$, ŠEDÝ PLASTOVÝ RÁMEČEK POVRCHOVÁ ÚPRAVA: AKRYLÁTOVÝ VODOU ŘEDITELNÝ LAZUROVACÍ LAK S IMPREGNACÍ, ODSTÍN HNĚDÝ BUDE UPŘESNĚN DLE VZORKU KLIKA A ŠTÍTEK : HLINÍK, PŘÍRODNÍ ELOX PŘIPOJOVACÍ SPÁRA: PU PĚNA + OMÍTATELNÁ VNITŘNÍ PAROZÁBRANA A VENKOVNÍ PAROPROPUSTNÁ ZÁBRANA, ZÁBRANY UTĚSNIT KE STAVEBNÍMU OTVORU</p> 	-	-	1	-	1
T-8	<p>VNITŘNÍ PARAPET OKNA - VODĚODOLNÁ DŘEVOTŘÍSKOVÁ DESKA TL. 16 MM S NOSEM TL. 25 MM - POVRCH HPL LAMINÁT TL. 0,8 MM, ODSTÍN BÍLÝ - PŘESNĚ ZAMĚŘIT, HRANY ZAPRAVIT LAMINÁTEM A NALEPIT</p> <p>ROZMĚRY A POČET KS - 750x350 MM - 1 KS - 600x460 MM - 1 KS - 1280x350 MM - 2 KS</p>					
T-9	<p>VNITŘNÍ HLADKÉ PLNÉ DŘEVĚNÉ DVEŘE, OTEVÍRAVÉ, POLODRÁŽKOVÉ, PROTIPOŽÁRNÍ SKLADEBNÝ ROZMĚR 800 x 1970 MM - LEVÉ POVRCHOVÁ ÚPRAVA : LAK, ODSTÍN BÍLÝ MATNÝ RAL 9010 KLIKY A DĚLENÉ ŠTÍTKY : TYP BUDE UPŘESNĚN, KARTÁČOVANÁ NEREZ PROTIPOŽÁRNÍ ODOLNOST EW30DP3-C BEZPEČNOSTNÍ ZÁMEK DOZICKÝ, 2KS KLÍČ SAMOZAVIRAČ S KLUZNOU LIŠTOU, ODSTÍN BÍLÝ MATNÝ RAL 9010</p>	-	1	-	-	1
STAVEBNÍ ÚPRAVY ŠKOLY V SAZOVICÍCH SO 101 - OBJEKT ŠKOLY		LIST ČÍSLO			-	
		POČET LISTŮ			-	
		ZAK.ČÍSLO				
VÝPIS TRUHLÁŘSKÝCH VÝROBKŮ		Č.VÝKRESU			--	

ODKAZ NA VÝKRESE	POPIS VÝROBKU OZNAČENÍ DLE NORMY, TYPOVÉHO PODKLADU SCHEMATICKÝ NÁČRT	POČET KUSŮ				
		1.PP	1.NP	2.NP	3.NP	CELKEM
T-10	VNITŘNÍ HLADKÉ PLNÉ DŘEVĚNÉ DVEŘE, OTEVÍRAVÉ, POLODRÁŽKOVÉ SKLADEBNÝ ROZMĚR 900 x 1970 MM – PRAVÉ POVRCHOVÁ ÚPRAVA : CPL FÓLIE TL. 0,8 MM, ODSŤÍN BÍLÝ MATNÝ KLIKY A DĚLENÉ ŠTÍTKY : TYP BUDE UPŘESNĚN, KARTÁČOVANÁ NEREZ BEZPEČNOSTNÍ ZÁMEK VLOŽKOVÝ, BEZPEČNOSTNÍ VLOŽKA + 3KS KLÍČ	-	1	-	-	1
T-11	VNITŘNÍ HLADKÉ PLNÉ DŘEVĚNÉ DVEŘE, OTEVÍRAVÉ, POLODRÁŽKOVÉ SKLADEBNÝ ROZMĚR 800 x 1970 MM – LEVÉ POVRCHOVÁ ÚPRAVA : LAK, ODSŤÍN BÍLÝ MATNÝ RAL 9010 KLIKY A DĚLENÉ ŠTÍTKY : TYP BUDE UPŘESNĚN, KARTÁČOVANÁ NEREZ BEZPEČNOSTNÍ ZÁMEK DOZICKÝ, 2KS KLÍČ	-	3	-	-	3
T-12	VNITŘNÍ HLADKÉ PLNÉ DŘEVĚNÉ DVEŘE, OTEVÍRAVÉ, POLODRÁŽKOVÉ SKLADEBNÝ ROZMĚR 800 x 1970 MM – PRAVÉ POVRCHOVÁ ÚPRAVA : LAK, ODSŤÍN BÍLÝ MATNÝ RAL 9010 KLIKY A DĚLENÉ ŠTÍTKY : TYP BUDE UPŘESNĚN, KARTÁČOVANÁ NEREZ BEZPEČNOSTNÍ ZÁMEK DOZICKÝ, 2KS KLÍČ	-	1	-	-	1
T-13	VNITŘNÍ HLADKÉ PLNÉ DŘEVĚNÉ DVEŘE, OTEVÍRAVÉ, POLODRÁŽKOVÉ SKLADEBNÝ ROZMĚR 700 x 1970 MM – PRAVÉ POVRCHOVÁ ÚPRAVA : LAK, ODSŤÍN BÍLÝ MATNÝ RAL 9010 KLIKY A DĚLENÉ ŠTÍTKY : TYP BUDE UPŘESNĚN, KARTÁČOVANÁ NEREZ VE SPODNÍ ČÁSTI OSADIT OBOUSTRANNOU HLINÍKOVOU VĚTRACÍ MŘÍŽKU 400x100 MM, PŘÍRODNÍ ELOX BEZPEČNOSTNÍ ZÁMEK DOZICKÝ, 2KS KLÍČ	-	1	-	-	1
T-14	VNITŘNÍ HLADKÉ PLNÉ DŘEVĚNÉ DVEŘE, OTEVÍRAVÉ, POLODRÁŽKOVÉ SKLADEBNÝ ROZMĚR 700 x 1970 MM – LEVÉ POVRCHOVÁ ÚPRAVA : CPL FÓLIE TL. 0,8 MM, ODSŤÍN BÍLÝ MATNÝ KLIKY A DĚLENÉ ŠTÍTKY : TYP BUDE UPŘESNĚN, KARTÁČOVANÁ NEREZ BEZPEČNOSTNÍ ZÁMEK DOZICKÝ, 2KS KLÍČ	-	2	-	-	2
T-15	VNITŘNÍ HLADKÉ PLNÉ DŘEVĚNÉ DVEŘE, OTEVÍRAVÉ, POLODRÁŽKOVÉ SKLADEBNÝ ROZMĚR 700 x 1970 MM – LEVÉ POVRCHOVÁ ÚPRAVA : CPL FÓLIE TL. 0,8 MM, ODSŤÍN BÍLÝ MATNÝ KLIKY A DĚLENÉ ŠTÍTKY : TYP BUDE UPŘESNĚN, KARTÁČOVANÁ NEREZ BEZPEČNOSTNÍ ZÁMEK DOZICKÝ, 2KS KLÍČ	-	1	-	-	1
STAVEBNÍ ÚPRAVY ŠKOLY V SAZOVICÍCH SO 101 – OBJEKT ŠKOLY		LIST ČÍSLO			-	
		POČET LISTŮ			-	
		ZAK.ČÍSLO				
VÝPIS TRUHLÁŘSKÝCH VÝROBKŮ		Č.VÝKRESU			--	

ODKAZ NA VÝKRESE	POPIS VÝROBKU OZNAČENÍ DLE NORMY, TYPOVÉHO PODKLADU SCHEMATICKÝ NÁČRT	POČET KUSŮ				
		1.PP	1.NP	2.NP	3.NP	CELKEM
T-16	VNITŘNÍ HLADKÉ PLNÉ DŘEVĚNÉ DVEŘE, OTEVÍRAVÉ, POLODRÁŽKOVÉ SKLADEBNÝ ROZMĚR 800 x 1970 MM – LEVÉ POVRCHOVÁ ÚPRAVA : CPL FÓLIE TL. 0,8 MM, ODSŤÍN BÍLÝ MATNÝ KLIKY A DĚLENÉ ŠTÍTKY : TYP BUDE UPŘESNĚN, KARTÁČOVANÁ NEREZ BEZPEČNOSTNÍ ZÁMEK VLOŽKOVÝ, BEZPEČNOSTNÍ VLOŽKA + 3KS KLÍČ	-	1	-	-	1
T-17	VNITŘNÍ HLADKÉ PLNÉ DŘEVĚNÉ DVEŘE, OTEVÍRAVÉ, POLODRÁŽKOVÉ SKLADEBNÝ ROZMĚR 800 x 1970 MM – PRAVÉ POVRCHOVÁ ÚPRAVA : LAK, ODSŤÍN BÍLÝ MATNÝ RAL 9010 KLIKY A DĚLENÉ ŠTÍTKY : TYP BUDE UPŘESNĚN, KARTÁČOVANÁ NEREZ ZÁMEK VLOŽKOVÝ, VLOŽKA + 3KS KLÍČ	-	2	-	-	2
T-18	VNITŘNÍ HLADKÉ PLNÉ DŘEVĚNÉ DVEŘE, POSUVNÉ SKLADEBNÝ ROZMĚR 800 x 1970 MM – SMĚR OTEVÍRÁNÍ VIZ PŮDORYS POVRCHOVÁ ÚPRAVA : CPL FÓLIE TL. 0,8 MM, ODSŤÍN BÍLÝ MATNÝ OBOUSTRANNÉ MADLO : TYP BUDE UPŘESNĚN, KARTÁČOVANÁ NEREZ ZÁRUBEŇ JE SOUČÁSTÍ OCELOVÝCH VÝROBKŮ	-	1	-	-	1
T-19	PROTIPOŽÁRNÍ DŘEVĚNÉ DVEŘE SE ZÁRUBNÍ VNITŘNÍ HLADKÉ PLNÉ ZATEPLENÉ DŘEVĚNÉ DVEŘE, OTEVÍRAVÉ, POLODRÁŽKOVÉ OBLOŽKOVÁ ZÁRUBEŇ SKLADEBNÝ ROZMĚR 800 x 1970 MM – PRAVÉ POVRCHOVÁ ÚPRAVA : LAK, ODSŤÍN BÍLÝ MATNÝ RAL 9010 KLIKY A DĚLENÉ ŠTÍTKY : TYP BUDE UPŘESNĚN, KARTÁČOVANÁ NEREZ ZÁMEK VLOŽKOVÝ, VLOŽKA + 3KS KLÍČ SAMOZAVÍRAČ S KLUZNOU LIŠTOU, ODSŤÍN BÍLÝ MATNÝ RAL 9010 PROTIPOŽÁRNÍ ODOLNOST EW30DP3-C	-	-	1	-	1
STAVEBNÍ ÚPRAVY ŠKOLY V SAZOVICÍCH SO 101 – OBJEKT ŠKOLY		LIST ČÍSLO			-	
		POČET LISTŮ			-	
		ZAK.ČÍSLO				
VÝPIS TRUHLÁŘSKÝCH VÝROBKŮ		Č.VÝKRESU			--	

ODKAZ NA VÝKRESE	POPIS VÝROBKU OZNAČENÍ DLE NORMY, TYPOVÉHO PODKLADU SCHEMATICKÝ NÁČRT	POČET KUSŮ				
		1.PP	1.NP	2.NP	3.NP	CELKEM
T-20	<p>OBKLAD FASÁDY PRKNY 25/145 KLAGENÝMI SVISLE S MEZERAMI 5MM MATERIÁL: MODŘÍN, A JAKOST, HLADKÁ ŘEZANÁ NEHOBLOVANÁ PRKNA JEMNÝM RUČNÍM PŘEBROUŠENÍM SROVNAT POVRCH A ODSTRANIT VYČNÍVAJÍCÍ VLÁKNA SKLADBA: – PRKNA 25/145 MM KOTVIT NEREZ VRUTY, KLAGENÍ NASVISLO S MEZERAMI MEZI PRKNY 5 MM – LATĚ 80/35 VODOROVNĚ PO VZDÁLENOSTECH 800 MM – LATĚ 80/35 NASVISLO PO VZDÁLENOSTECH 800 MM – V MÍSTĚ PRŮNIKŮ VODOROVNÝCH A SVISLÝCH LATÍ KOTVIT LATĚ ZÁVITOVÝMI TYČEMI DO VYVRTANÝCH OTVORŮ POMOCÍ CHEMICKÉ MATLY A SÍŤOVÉHO POUZDRA PRO DĚROVANÉ CIHLY V PLOŠE FASÁDY NESMÍ BÝT SOUSEDNÍ PRKNA NAPOJOVÁNA VE STEJNÉM MÍSTĚ, SPOJE BUDOU VYSTŘÍDÁNY – NA VAZBU. SOUČÁSTÍ OBKLADU JE OBLOŽENÍ NADPRAŽÍ A OSTĚNÍ OKEN. CELKOVÁ PLOCHA OBKLÁDANÉ FASÁDY: 70 m²</p>					
T-21	<p>OBKLAD FASÁDY PRKNY 25/145 KLAGENÝMI VODOROVNĚ S MEZERAMI 5MM MATERIÁL: MODŘÍN, A JAKOST, HLADKÁ ŘEZANÁ NEHOBLOVANÁ PRKNA, JEMNĚ RUČNĚ PŘEBROUSIT JEMNÝM RUČNÍM PŘEBROUŠENÍM SROVNAT POVRCH A ODSTRANIT VYČNÍVAJÍCÍ VLÁKNA SKLADBA: – PRKNA 25/145 MM S ŠIKMÝMI HRANAMI, KLAGENÍ VODOROVNĚ S MEZERAMI MEZI PRKNY 5 MM – LATĚ 80/35 NASVISLO PO VZDÁLENOSTECH 800 MM – LATĚ KOTVIT ZÁVITOVÝMI TYČEMI DO VYVRTANÝCH OTVORŮ POMOCÍ CHEMICKÉ MATLY A SÍŤOVÉHO POUZDRA PRO DĚROVANÉ CIHLY SOUČÁSTÍ OBKLADU JE OBLOŽENÍ NADPRAŽÍ A OSTĚNÍ OKEN. SPÁRY OBKLADU MUSÍ NAVAZOVAT NA STÁVAJÍCÍ OBKLAD. NA ROZÍCH OBJEKTU MUSÍ SPÁRY NAVAZOVAT. V PLOŠE FASÁDY NESMÍ BÝT SOUSEDNÍ PRKNA NAPOJOVÁNA VE STEJNÉM MÍSTĚ, SPOJE BUDOU VYSTŘÍDÁNY – NA VAZBU. CELKOVÁ PLOCHA OBKLÁDANÉ FASÁDY: 59 m²</p> <p>TVAR PRKEN</p>  <p>STRANA EXTERIÉRU</p>					
STAVEBNÍ ÚPRAVY ŠKOLY V SAZOVICÍCH SO 101 – OBJEKT ŠKOLY		LIST ČÍSLO		–		
		POČET LISTŮ		–		
		ZAK.ČÍSLO				
VÝPIS TRUHLÁŘSKÝCH VÝROBKŮ		Č.VÝKRESU		--		