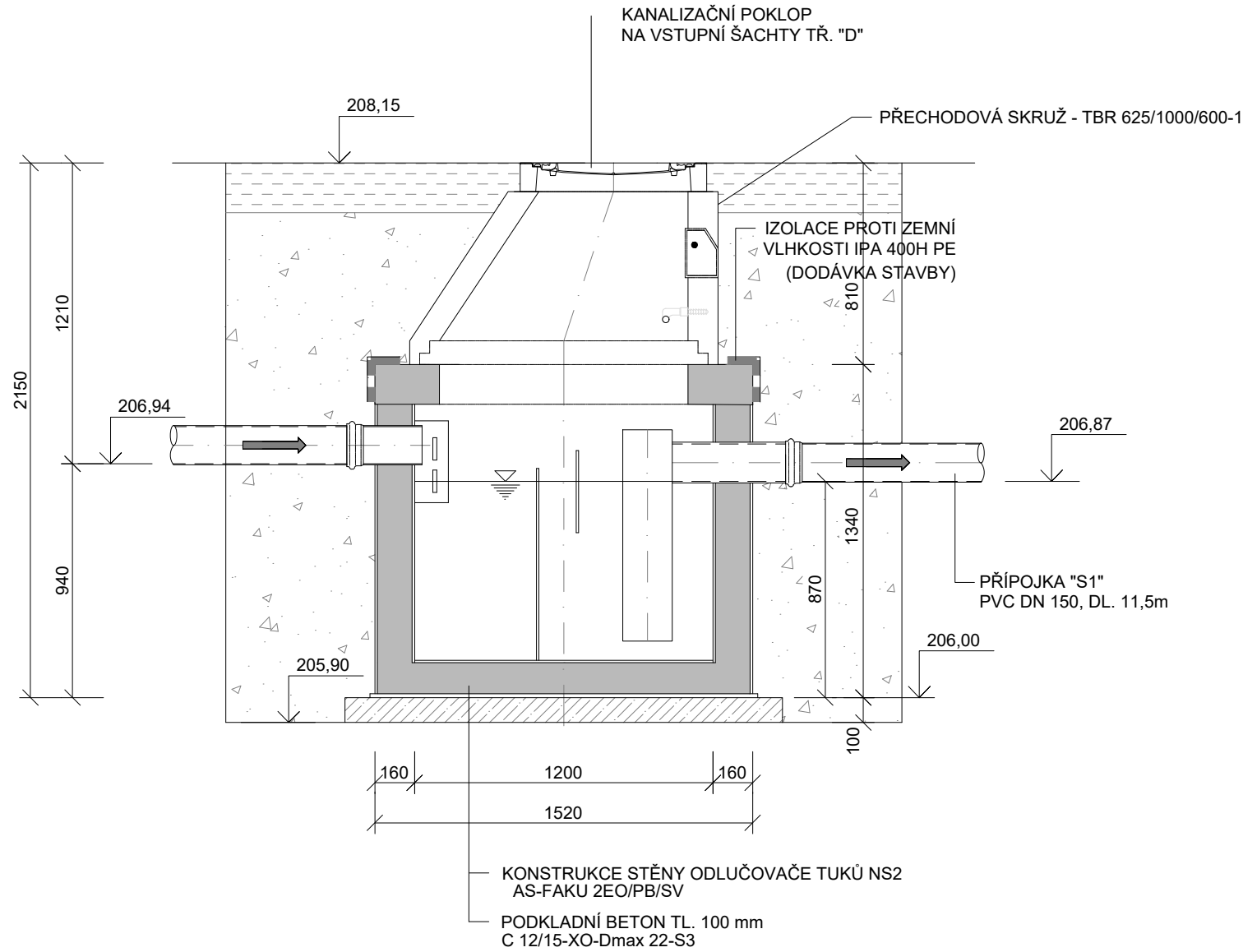


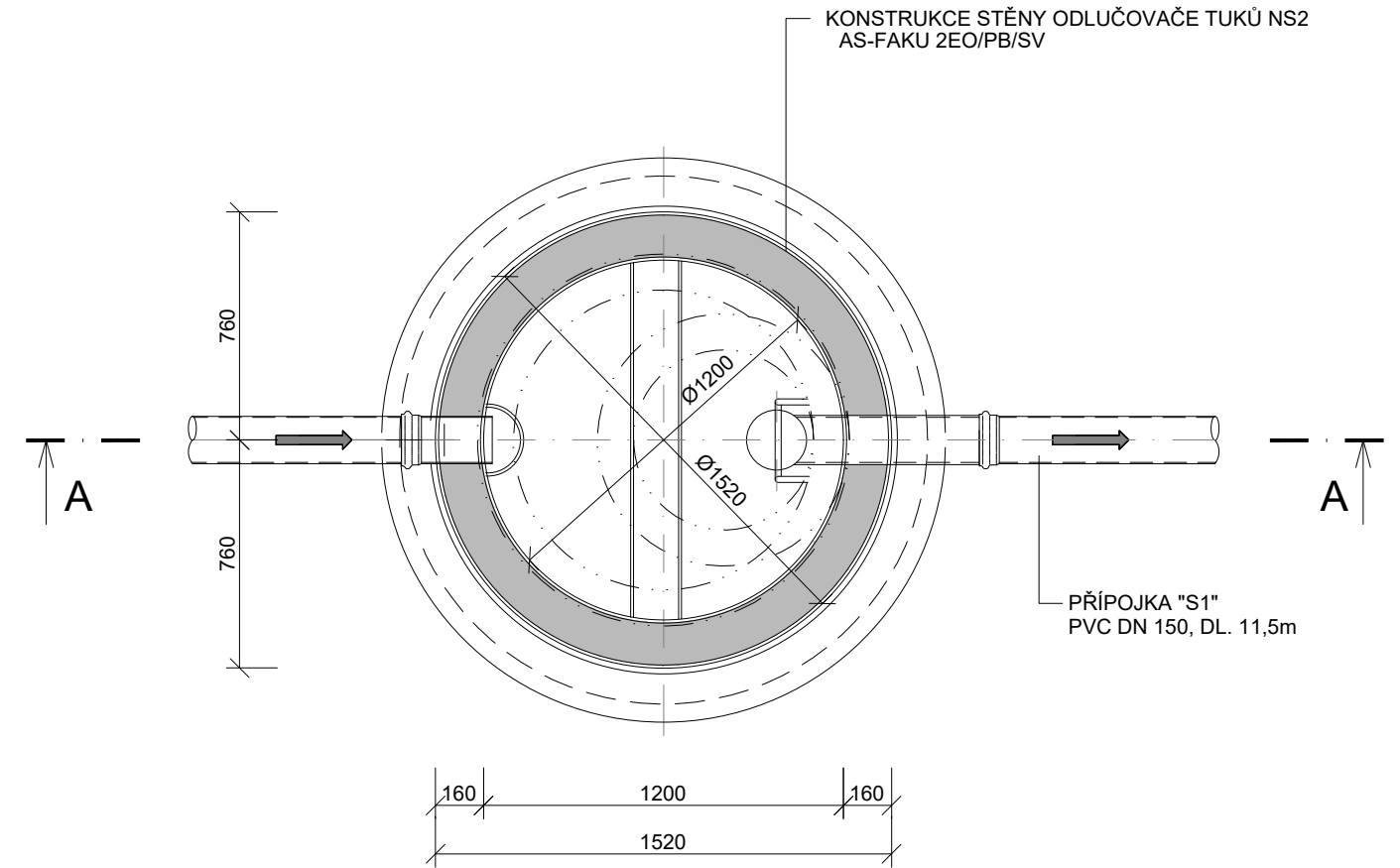
ODLUČOVAČ TUKŮ S KALOVOU JÍMKOU

AS-FAKU 2EO/PB/SV

ŘEZ A-A



PŮDORYS



NÁZEV STAVBY			
STAVEBNÍ ÚPRAVY ŠKOLY V SAZOVICÍCH			
AUTOR ING. PAVEL KRAMPLA e-mail: pavelkramp1a@email.cz tel.: 605 148 329		PROJEKTANT ČÁSTI MAREK FLEKAČ e-mail: flekac@arsprojekt.cz tel.: 732 301 328	
VYPRACOVAL MAREK FLEKAČ e-mail: flekac@arsprojekt.cz tel.: 732 301 328		KONTROLOVAL e-mail: tel.:	
OBJEDNATEL Obec Sazovice, Sazovice 180, 763 01 Mysločovice		FORMÁT A4 2 x A4	DATUM 12 / 2020
STUPEŇ DOKUMENTACE DOKUMENTACE PRO VYDÁNÍ SPOLEČNÉHO POVOLENÍ			
ČÁST STAVEBNÍ OBJEKT SO 301 - KANALIZACE		MĚŘITKO 1:25	PARÉ
NÁZEV VÝKRESU OLUČOVAČ TUKŮ		STUPEŇ DSP	ČÍSLO VÝKRESU 301-06
		ZMĚNA 000	