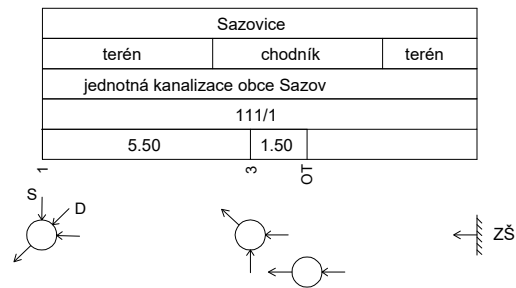
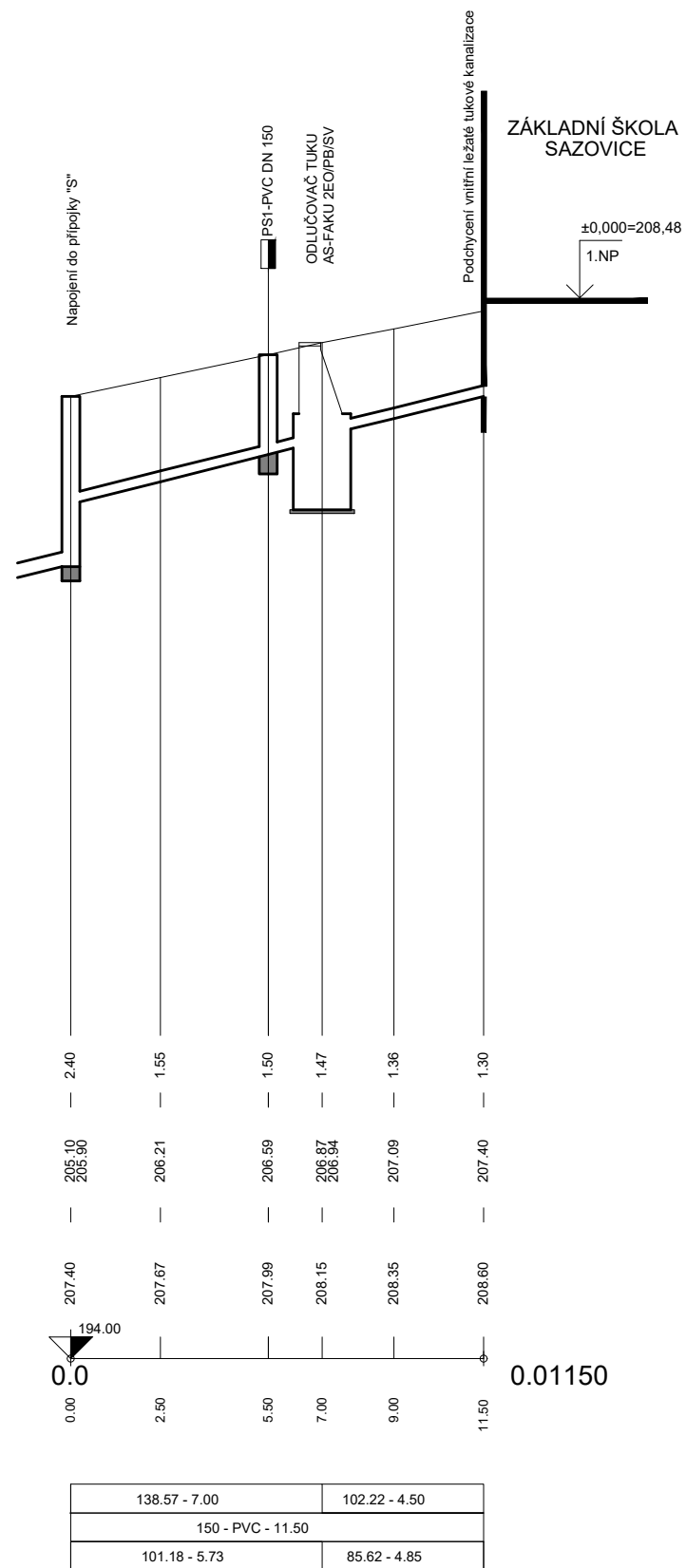


ÚZEMÍ  
POVRCH ÚZEMÍ  
PARCELY  
POVODÍ  
VZDÁLENOST ŠACHET  
NÁZVY ŠACHET

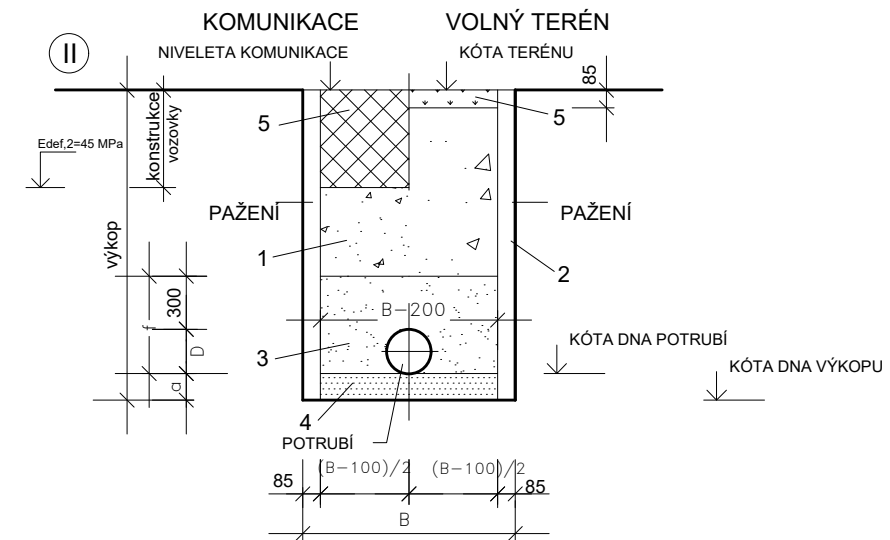


## Podélný profil Přípojka "S1"

MĚŘÍTKO 1:200/1:100



## VZOROVÝ PŘÍČNÝ ŘEZ ULOŽENÍ PLASTOVÉHO KANALIZAČNÍHO POTRUBÍ



### ROZMĚROVÁ TABULKA - PVC POTRUBÍ

VĚJŠÍ PRŮMĚR TROUBY	VÝŠKA OBSYPU	VÝŠKA LOŽE	OZNAČENÍ TRUB	
D	f	a	B	
mm				
125	425	100	800	DN 125
150	450	100	800	DN 150
200	500	100	1000	DN 200

### LEGENDA

- ZÁSYP HUTNĚNÝM ŠTĚRKOPÍSKEM (fr. 0-32 mm) NEBO VHODNÝM HUTNITELNÝM MATERIÁLEM Z VÝKOPU
- ZÁSYP VYTĚŽENOU ZEMINOU Z VÝKOPU
- OBSYP HUTNĚNÝM PÍSKEM (fr. 0-20 mm)
- HUTNĚNÉ PÍSKOVÉ LOŽE (fr. 0-4 mm)
- OBNOVA POVRCHU
- OBSYP ZE ŠTĚRKU 16-32 mm
- GEOTEXTILIE

### LEGENDA TYPU ČAR:

- PŮVODNÍ TERÉN
- HRUBÉ TERÉNNÍ ÚPRAVY
- UPRAVENÝ TERÉN

### POZNÁMKA

- ULOŽENÍ POTRUBÍ SE PROVEDE DO PÍSKOVÉHO LOŽE TL. 100 mm
- OBSYP POTRUBÍ SE PROVEDE DO VÝŠKY 300 mm NAD VRCHOL POTRUBÍ TRÍDĚNOU ZEMINOU S MAX. ZRNEM VELIKOSTI DO 20 mm. OBSYP SE HUTNÍ PO VRSTVÁCH MAX. 150 mm PŘI RUČNÍM A 200 AŽ 300 mm PŘI STROJNÍM ZHUTŇOVÁNÍ.
- ULOŽENÍ A POKLÁDÁNÍ POTRUBÍ MUSÍ BÝT PROVÁDĚNO DLE INFORMAČNÍCH A METODICKÝCH POKYNŮ VÝROBCE TRUB
- ZÁSYP RÝHY POD KOMUNIKACÍ BUDE PROVEDEN ŠTĚRKOPÍSKEM NEBO VYKOPANOU HUTNITELNOU ZEMINOU S OBSAHEM ŠTĚRKŮ, HUTNĚNOU PO VRSTVÁCH TL. MAX. 300 mm. ZHUTNĚNÝ ZÁSYP MUSÍ V ÚROVNI PLÁNĚ DOSAHOVAT ÚROVEŇ DEFORMAČNÍHO MODULU  $E_{DEF2} = 30$  MPa (V ÚROVNI ZPEVNĚNÝCH PLOCH -  $E_{DEF2} = 45$  MPa)

NÁZEV STAVBY			
<b>STAVEBNÍ ÚPRAVY ŠKOLY V SAZOVICÍCH</b>			
AUTOR ING. PAVEL KRAMPLA e-mail: pavelkrampa@email.cz tel.: 605 148 329		PROJEKTANT ČÁSTI MAREK FLEKAČ e-mail: flekac@arsprojekt.cz tel.: 732 301 328	
VYPRACOVAL MAREK FLEKAČ e-mail: flekac@arsprojekt.cz tel.: 732 301 328		KONTROLOVAL e-mail: tel.:	
OBJEDNATEL Obec Sazovice, Sazovice 180, 763 01 Mysločovice		FORMÁT A4 2 x A4	DATUM 12 / 2020
STUPEŇ DOKUMENTACE DOKUMENTACE PRO VYDÁNÍ SPOLEČNÉHO POVOLENÍ			
ČÁST		MĚŘÍTKO <b>1:200</b>	PARÉ
STAVEBNÍ OBJEKT SO 301 - KANALIZACE		STUPEŇ <b>DSP</b>	ČÍSLO VÝKRESU <b>301-04</b>
NÁZEV VÝKRESU <b>PODÉLNÝ PROFIL - PŘÍPOJKA "S1"</b>		ZMĚNA <b>000</b>	